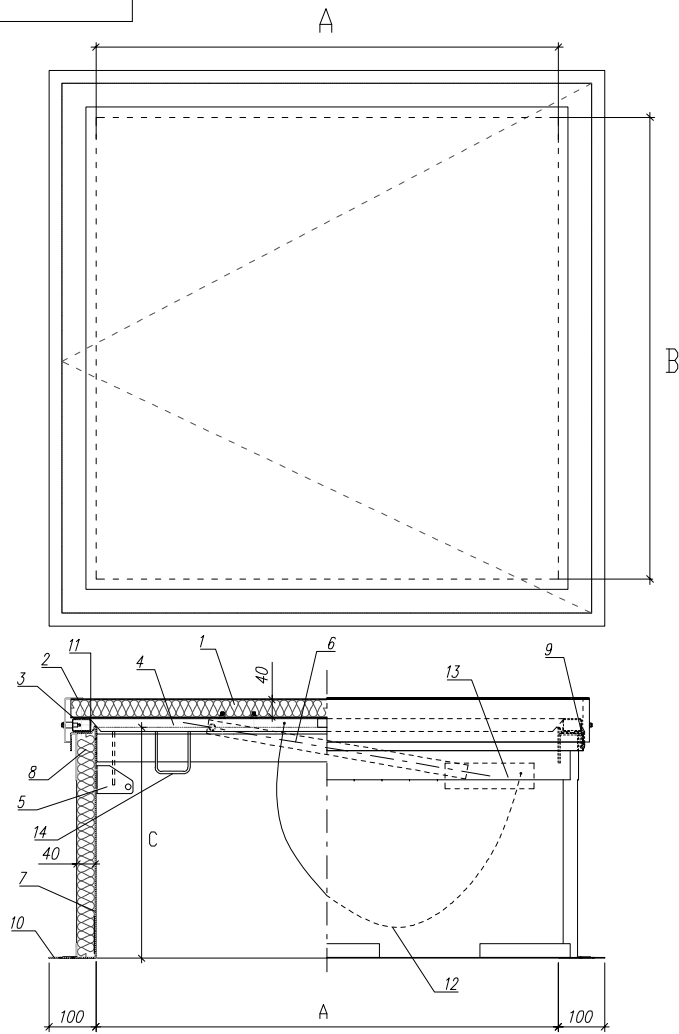


Перв. примен.

Справ. №



- | | |
|--|-------------------------------------|
| 1. Заполнение, алюминия + утеплитель 40мм + алюминия | 9. Уплотнительная лента створки |
| 2. Прижимная рама | 10. Фланец основания |
| 3. Несущая рама | 11. Петля |
| 4. Траверса створки | 12. Тросик, ограничивающий открытие |
| 5. Замыкание люка | 13. Консоль крепления привода |
| 6. Привод с газовой пружиной | 14. Крепление |
| 7. Прямое основание, | |
| 8. Термоизоляция основания, утеплитель 40 мм | |
- * лестницей конструкция не комплектуется

Тип конструкции	Люк для выхода на крышу
Ширина по проему (A)	900 мм.
Длинна по проему (B)	900 мм.
Высота основания (C)	300 мм.
Предел огнестойкости	E160
Тип привода	Газовая пружина
Кол-во в заказе	1 шт.

тип, габаритные размеры, количество, комплектация конструкций согласованы.

Рабочие чертежи

Изм	Лист	№ докум.	Подпись	Дата
Разраб.		Никонов		03.15
Пров.		Сергеев		03.15
Н.контр.				
Утвердил		Коротков		03.15

Люк для выхода на крышу
противопожарный E160

Лит.	Лист	Листов
	1	1

Копировал

Формат А4